



TREKHAKEN - ATTELAGES

n.v. G. DECONINCK
 Molenwegel, 21
 8790 Waregem - België
 ☎ 056 / 60 42 12 (5 l.)

TREKHAAK N°: 279

voor: BUICK PARK AVENUE '91-

SAMENSTELLING:

- 1 trekhaak ref. 279
- 1 bolstuk T43 of T35 escamotable (*)
- of trekstuk+bolhouder+bol 50mm. ((*)
- 4 bouten M12-35 ((*)
- 4 bouten met moeren M8-70 (A-A')
- 10 bouten met moeren M10-30 (B-C-D)
- 2 rondsels 60-12 (C)
- 2 rondsels 60/25-12 (D)
- 2 monteerstukken -f (B)
- 4 borgrondsels 8mm. (A-A')
- 10 borgrondsels 10mm. (B-C-D)
- 4 borgrondsels 12mm. (*)
- 1 Veiligheidsschakel (*)

MONTAGEHANDLEIDING

1. De uitlaat achteraan losmaken en grondbekleding in koffer aan beide zijanten wegnemen.
2. Achter onderaan de wagen aan beide zijden de drie bouten uitschroeven die de bumpersteunen vasthouden aan het chassis. Rechts de twee bouten die het draagstuk van de uitlaat vasthouden aan het chassis vervangen door de twee langere bijgeleverde bouten A'.
3. De monteerstukken-f mee bevestigen met de bouten A en A' (vermeld in punt 2.).
4. Trekhaak aanbrengen met : B tussen de monteerstukken-f passend met de gaten die hierin voorzien zijn. C past tegen grondplaat koffer naast de chassisbalken. D tegen onderkant bumper. Bij B bouten met rondsels inbrengen.
5. Bij C en D de gaten doorboren (diam. 10,5mm). Overige bouten met rondsels plaatsen. * monteren en alles degelijk vastschroeven.

ATTELAGÉ N°: 279

pour: BUICK PARK AVENUE '91-

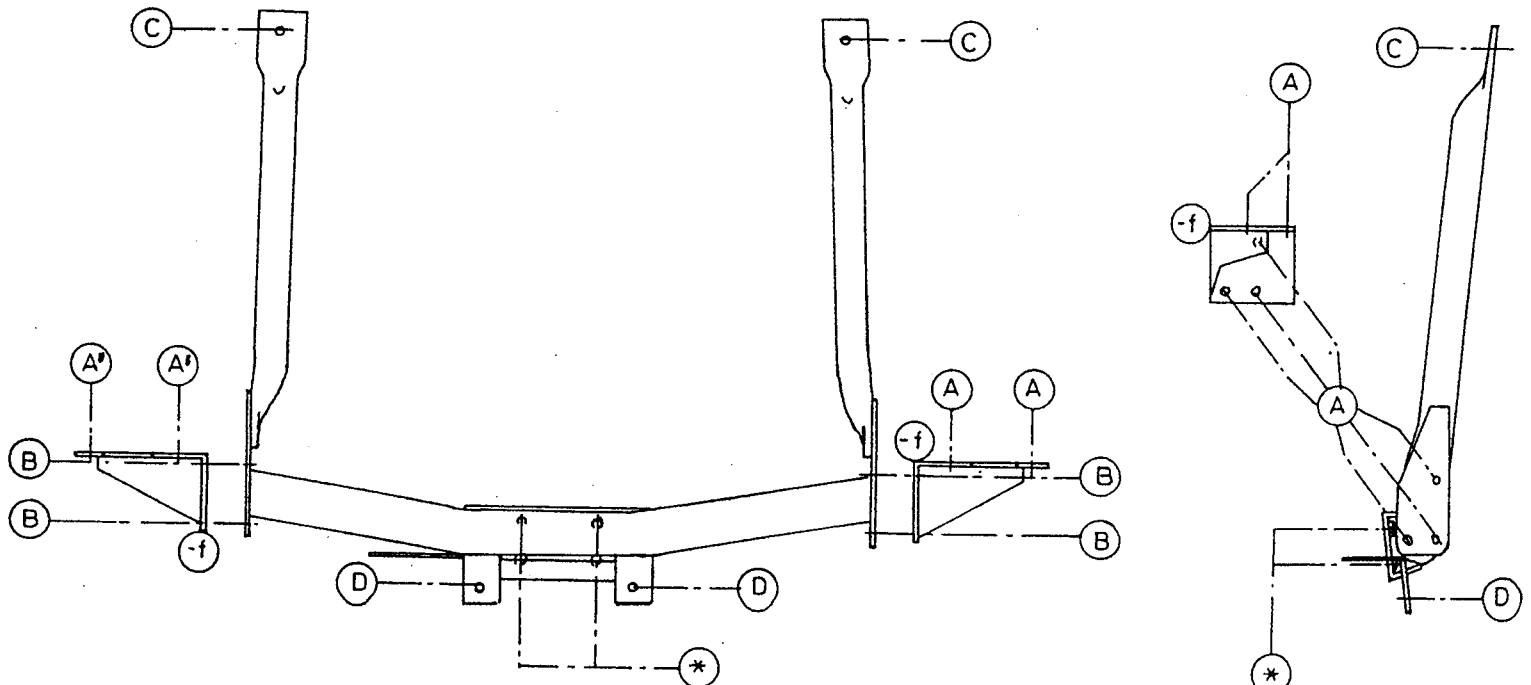
COMPOSITION:

- 1 attelage réf. 279
- 1 tige-boule T43 ou T35 escamotable (*)
- ou support-équerre+équerre+boule 50mm. (*)
- 4 boulons M12-35 (*)
- 4 boulons avec écrous M8-70 (A-A')
- 10 boulons avec écrous M10-30 (B-C-D)
- 2 rondelles 60-12 (C)
- 2 rondelles 60/25-12 (D)
- 2 pièces de montage -f (B)
- 4 rondelles de sécurité 8mm. (A-A')
- 10 rondelles de sécurité 10mm. (B-C-D)
- 4 rondelles de sécurité 12mm. (*)

1 Anneau de sécurité (*)

MANUEL DE MONTAGE

1. Détacher l'échappement en arrière et enlever la couverture de fond aux deux côtés.
2. Dévisser en arrière en dessous du véhicule les trois boulons qui tiennent les supports du pare-choc. Remplacer à droite les deux boulons qui tiennent le support de l'échappement par les deux boulons plus longues A'.
3. Attacher les pièces de montage-f avec les boulons A et A'(mentionnée dans le point 2.).
4. Positionner l'attelage avec : B entre les pièces de montage-f sur les trous prévus. C contre le fond du coffre à côté des longerons. D contre le dessous du pare-choc. Mettre les boulons avec rondelles dans B.
5. Forer les trous de C et D (diam. 10,5mm). Attacher les autres boulons avec rondelles. Monter * et bien serrer l'ensemble.



N.B. (*) standaard uitrustingen (kunnen vervangen worden door originele aanpasstukken)